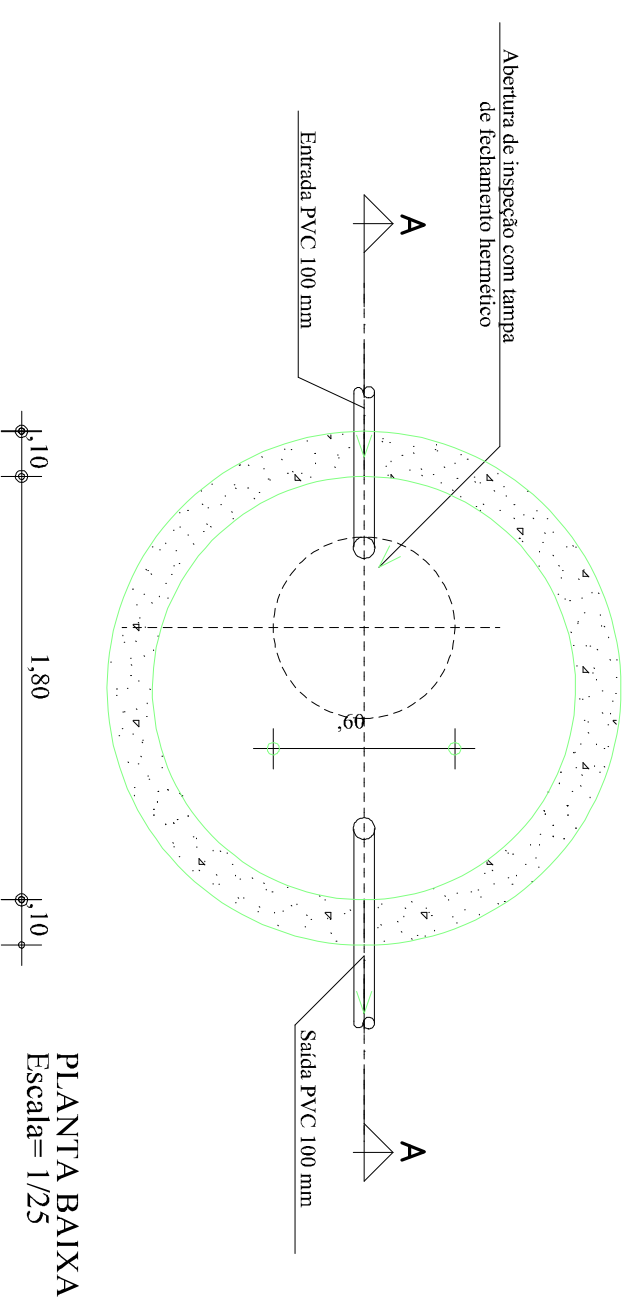
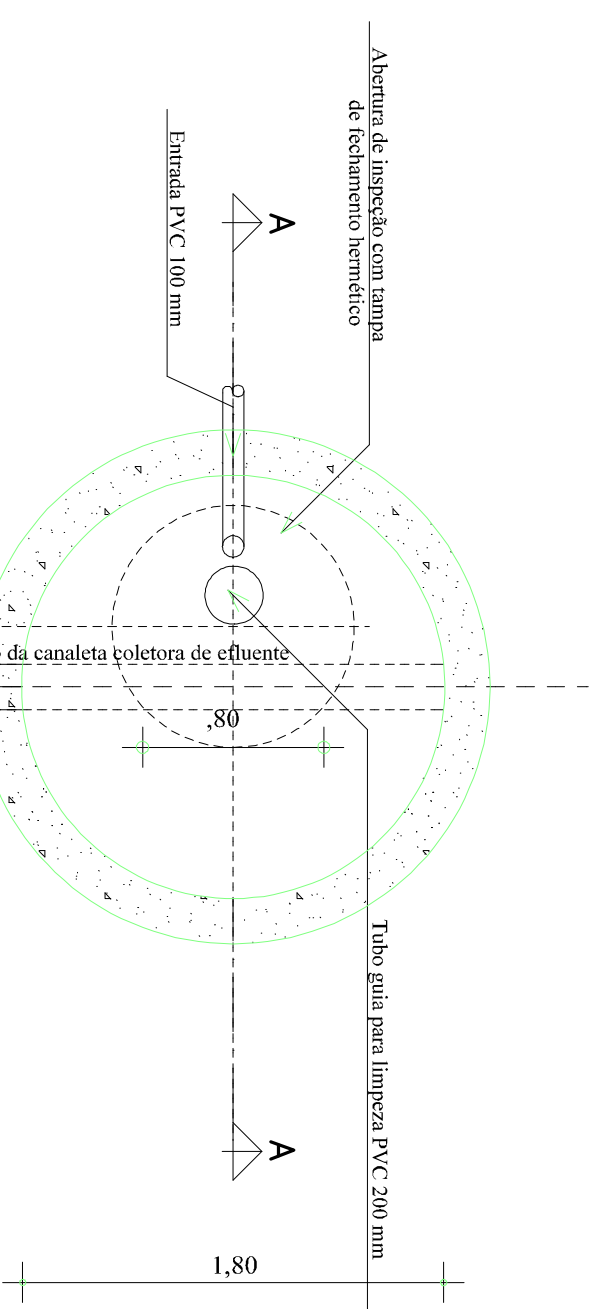


TANQUE SEPTICO CIRCULAR DE CÂMARA ÚNICA							DIMENSÕES		
QUANTID.	TIPO	N	DIMENSIONAMENTO NBR 7229			V	Altura útil h (m)	Diâmetro (m)	
			C	T	K				If
01	Individual	27	50	1	94	0,20	3.050,00	1,20	1,80

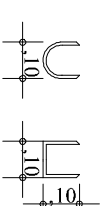
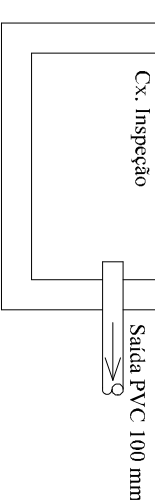
FILTRO ANAERÓBIO TIPO CIRCULAR							DIMENSÕES	
QUANTID.	TIPO	N	DIMENSIONAMENTO NBR 7229 NBR 13969			V	Altura útil h (m)	Diâmetro (m)
			C	T	V			
01	Individual	27	50	1,17	3.050,00	1,20	1,80	



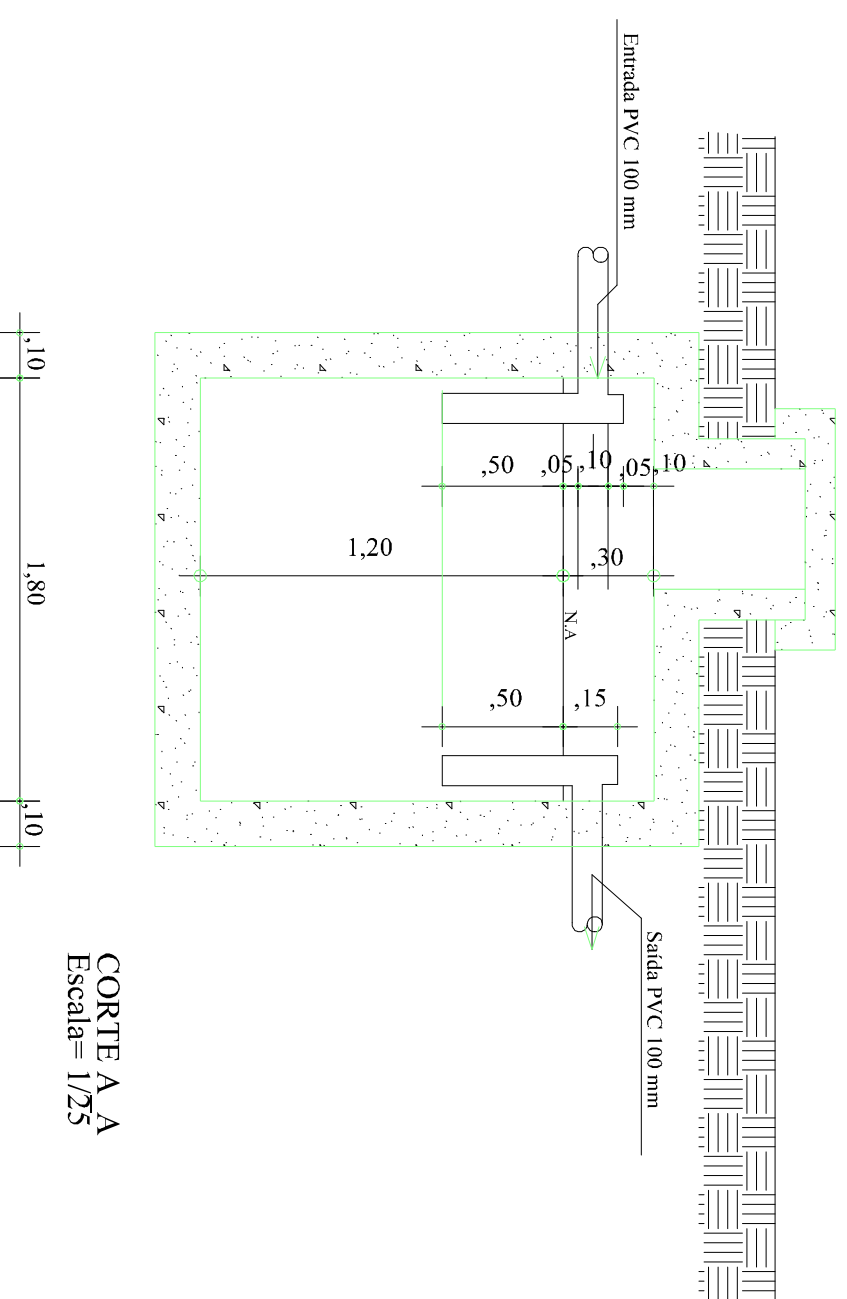
PLANTA BAIXA
Escala= 1/25



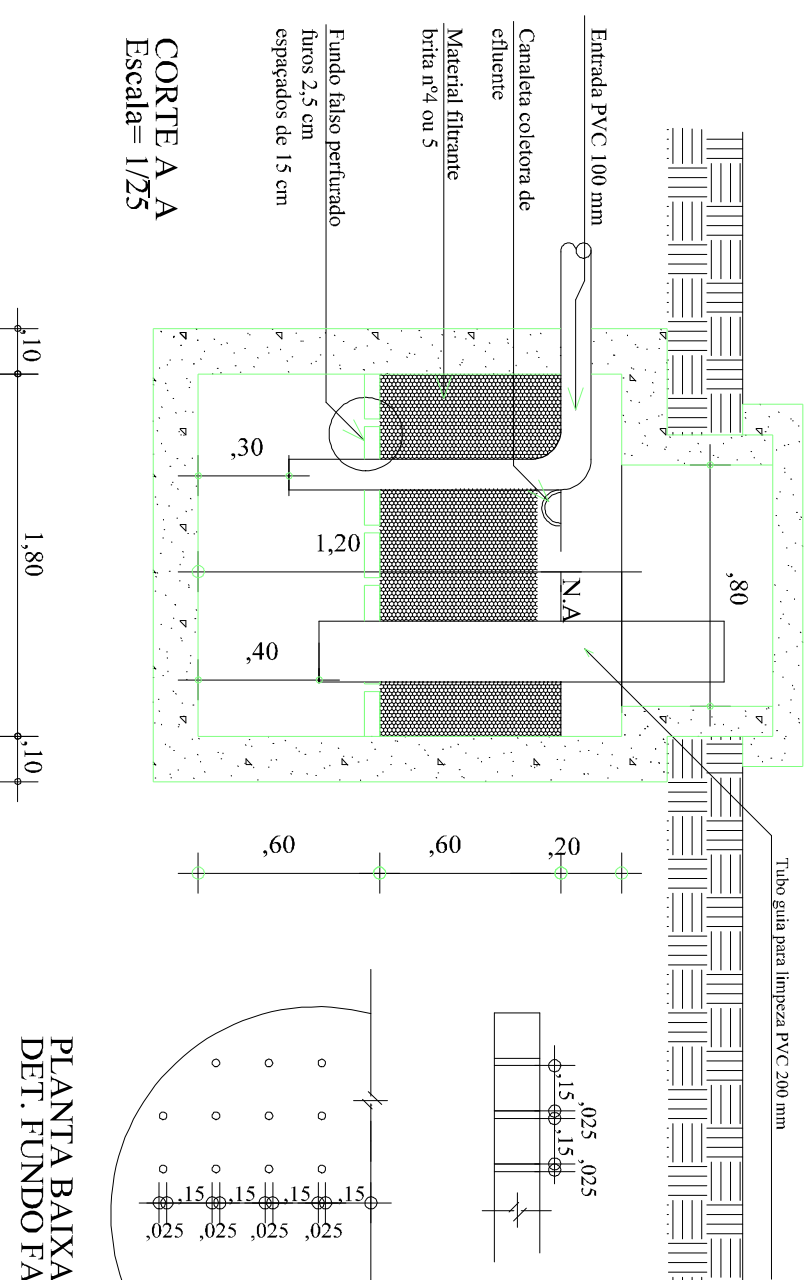
PLANTA BAIXA
Escala= 1/25



Perfis de canaletas coletoras de efluentes
Escala= 1/25



CORTE A A
Escala= 1/25



CORTE A A
Escala= 1/25

PLANTA BAIXA
DET. FUNDO FALSO



Prefeitura de
Sapucaia do Sul
Secretaria Municipal de Planejamento Urbano
Diretoria de Projetos

SAÚDE

VOIVIR RODRIGUES
Prefeito

INÍLIA DE SOUZA
Vice-Prefeita

RAFAEL STRÖHER
Secretário de SMDPUH

TÍTULO: **REFORMA FACHADA CLISAM**

ENDEREÇO DA OBRA: Rua José de Alencar, SN - Bairro Kurashiki - Sapucaia do Sul

CONTEÍDO: DET. FOLHA E FILTRO

DATA: Mai./23

PRANCHA

Arq. Cintia Martins Boeira CAU A32112-1

DISTRIBUIÇÃO: Cintia

ÁREA: 374,46 m²

ESCALA: Indicada

H04